

Installation Guide

빌트인 와인냉장고 설치가이드

JG-8
JG-18
JG-36BD
JG-45B
XD-55B
JG-110B
JG-166B



WINTECH

www.wintech.co.kr

HOTEL MINI-BAR COSMETIC COOLER SHOWCASE COOLER SHOWCASE FREEZER BUILT-IN COOLER
CAR COOLER WINE CELLAR RETRO COOLER DIGITAL SAFE BIO SMART LOCK HAIR DRYER KETTLE SCALE

빌트인 와인냉장고



주의사항

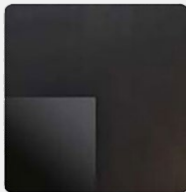
- 전면하부 방열그릴부위 반드시 OPEN 요함.
- 도어개폐시 도어 힌지 부위(손잡이 반대방향) 측면가구와 간섭방지 공간 확보
- 바닥마감시 단차가 생기지 않도록 시공 요망

※ 도어 열림 방향(좌,우) 및 손잡이 타입, 도어 재질, 도어 마감컬러 변경 가능

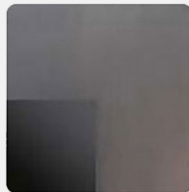
손잡이 타입



도어 마감



블랙 스테인리스

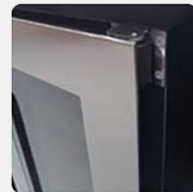


실버 스테인리스



블랙 글라스

도어 옵션



실버 스테인리스
연결부위 없음



블랙 스테인리스
연결부위 없음



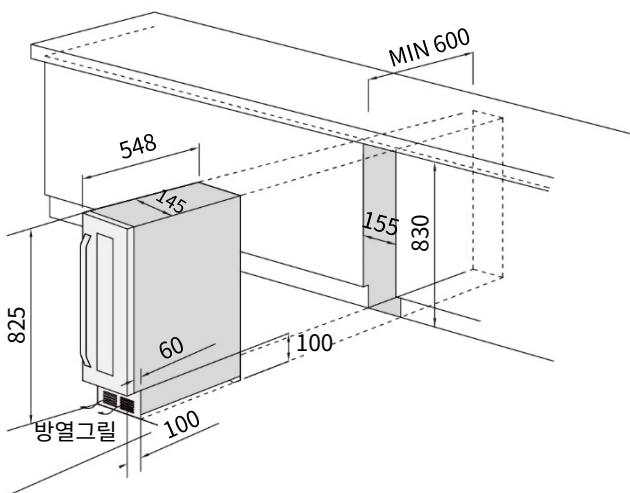
글라스 타입
연결부위 없음



히든 타입(JG-18,36,45가능)
연결부위 없음

빌트인 제품 설치 가이드

JG-8

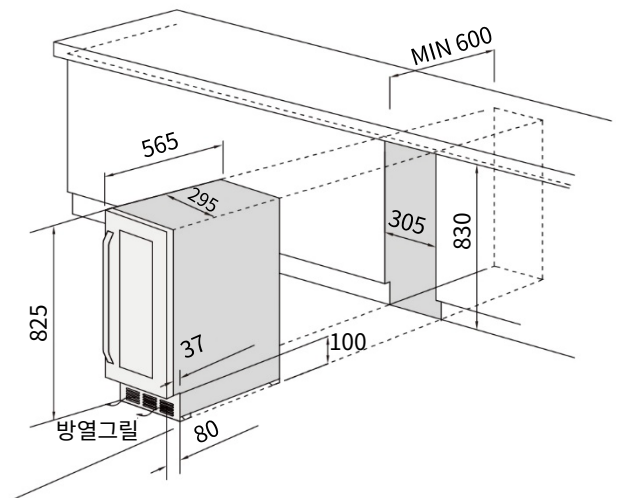


설치 유의사항

- * 가구 깊이를 최소 600mm 이상 확보(콘센트 돌출 감안)
- * 도어개폐(좌,우) 방향 확정 후 발주 요망 * 바닥마감시 단차가 생기지 않도록 시공 요망

제품 규격(mm)	가구제작 규격(내경치수)(mm)
W145 X H825 X D548	W155 X H830 X D600

JG-18



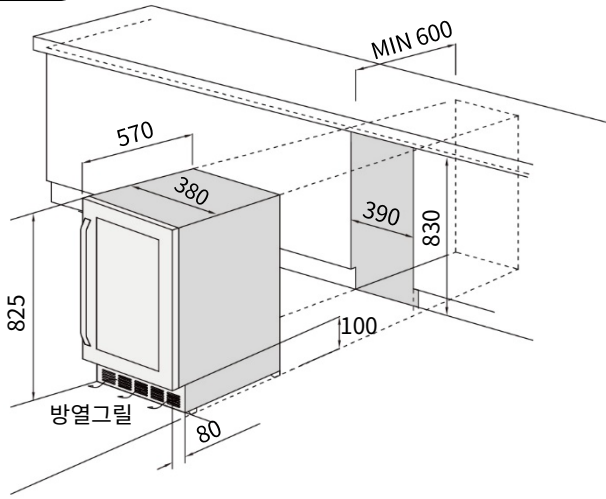
설치 유의사항

- * 가구 깊이를 최소 600mm 이상 확보(콘센트 돌출 감안)
- * 도어개폐(좌,우) 방향 확정 후 발주 요망 * 바닥마감시 단차가 생기지 않도록 시공 요망

제품 규격(mm)	가구제작 규격(내경치수)(mm)
W295 X H825 X D565	W305 X H830 X D600

※ 반드시, 가구 제작 전에 원텍 가구담당자와 가구설계도면 협의를 진행하여야 합니다. 사전 협의 없이 가구가 제작되어 발생한 제품상의 품질, 성능, 하자에 대하여 책임지지 않습니다.

JG-36



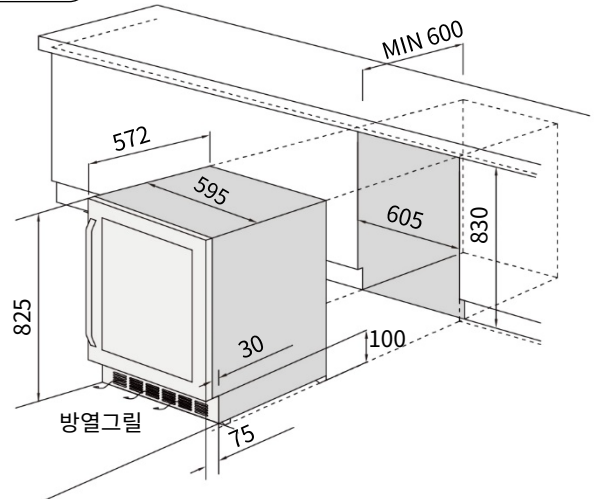
설치 유의사항

- * 가구 깊이를 최소 600mm 이상 확보(콘센트 돌출 감안)
- * 도어개폐(좌,우) 방향 확정 후 발주 요망 * 바닥마감시 단차가 생기지 않도록 시공 요망

제품 규격(mm)	가구제작 규격(내경치수)(mm)
W380 X H825 X D570	W390 X H830 X D600

※ 반드시, 가구 제작 전에 원텍 가구담당자와 가구설계도면 협의를 진행하여야 합니다. 사전 협의 없이 가구가 제작되어 발생한 제품상의 품질, 성능, 하자에 대하여 책임지지 않습니다.

JG-45

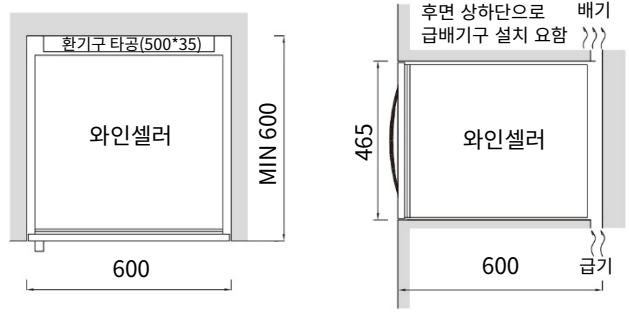
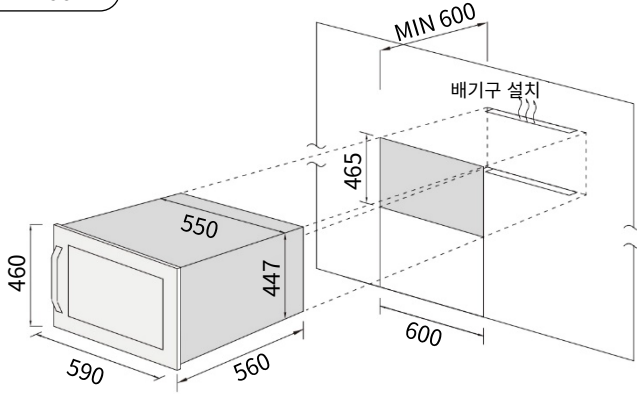


설치 유의사항

- * 가구 깊이를 최소 600mm 이상 확보(콘센트 돌출 감안)
- * 도어개폐(좌,우) 방향 확정 후 발주 요망 * 바닥마감시 단차가 생기지 않도록 시공 요망

제품 규격(mm)	가구제작 규격(내경치수)(mm)
W595 X H825 X D572	W605 X H830 X D600

XD-55B



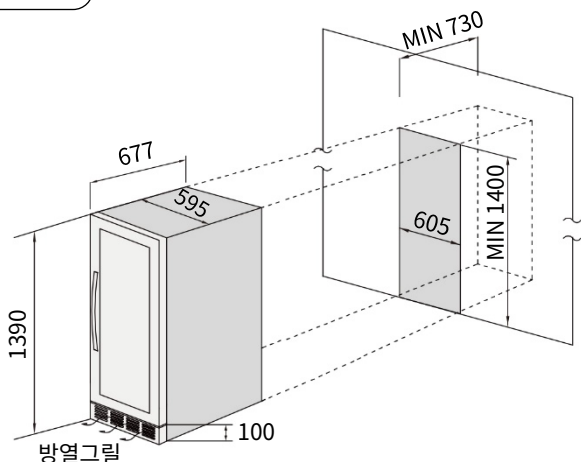
설치 유의사항

- * 도어개폐(좌,우) 방향 확정 후 발주

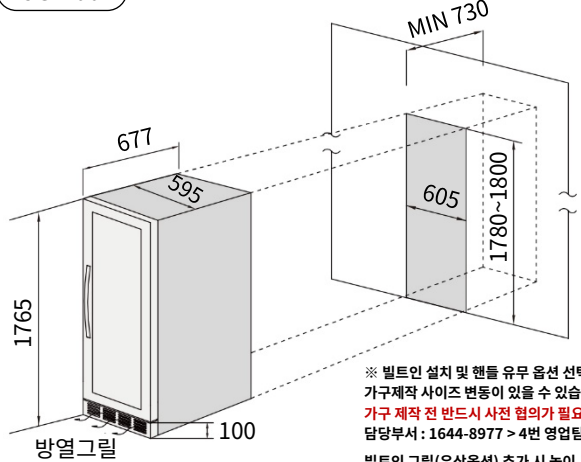
제품 규격(mm)	가구제작 규격(내경치수)(mm)
W590 X H460 X D560	W600 X H465 X D600

※ 반드시, 가구 제작 전에 원텍 가구담당자와 가구설계도면 협의를 진행하여야 합니다. 사전 협의 없이 가구가 제작되어 발생한 제품상의 품질, 성능, 하자에 대하여 책임지지 않습니다.

JG-110



JG-166



설치 유의사항

- * 가구 깊이를 최소 730mm 이상 확보(콘센트 돌출 감안)
- * 도어개폐(좌,우) 방향 확정 후 발주 요망 * 바닥마감시 단차가 생기지 않도록 시공 요망

설치 유의사항

- * 가구 깊이를 최소 730mm 이상 확보(콘센트 돌출 감안)
- * 도어개폐(좌,우) 방향 확정 후 발주 요망 * 바닥마감시 단차가 생기지 않도록 시공 요망

제품 규격(mm)	가구제작 규격(내경치수)(mm)
W595 X H1390 X D677	W605 X H1400 X D730

제품 규격(mm)	가구제작 규격(내경치수)(mm)
W595 X H1765 X D677	W605 X H1780~1800 X D730

※ 반드시, 가구 제작 전에 원텍 가구담당자와 가구설계도면 협의를 진행하여야 합니다. 사전 협의 없이 가구가 제작되어 발생한 제품상의 품질, 성능, 하자에 대하여 책임지지 않습니다.

※ 빌트인 설치 및 핸들 유무 옵션 선택 시, 가구제작 사이즈 변동이 있을 수 있습니다. 가구 제작 전 반드시 사전 협의가 필요합니다. 담당부서 : 1644-8977 > 4번 영업팀 빌트인 그릴(유상옵션) 추가 시 높이 : 1780~1860mm 조정가능 가구 높이 규격도 이에 따라 조정이 필요합니다.

빌트인 와인냉장고 설치 사례

빌트인 와인냉장고 특징

빌트인에 최적화된 전면 방열시스템
지문방지 고급 스테인리스 마감

고내 LED 라이팅 적용
알루미늄 외부 프레임 적용

고급 원목 슬라이드 선반 사용
자외선 차단되는 UV코팅 로이유리

