



Installation Guide

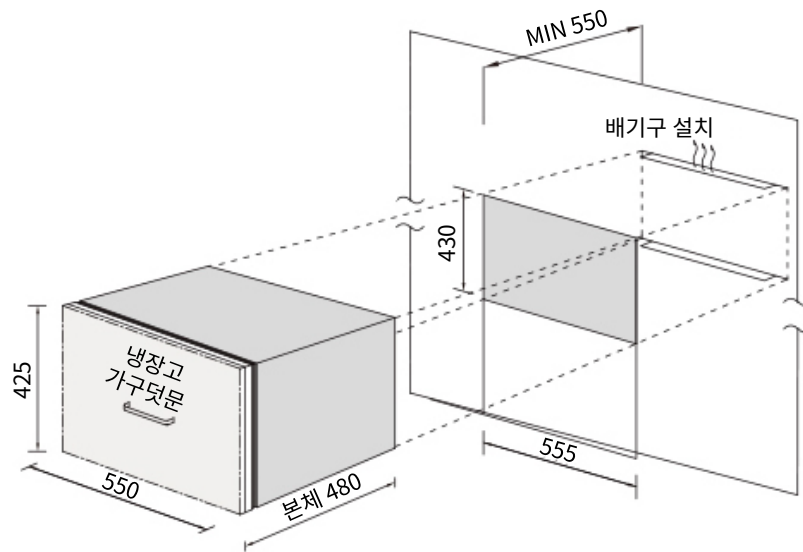
빌트인 서랍식 냉장고 설치가이드

WINTECH

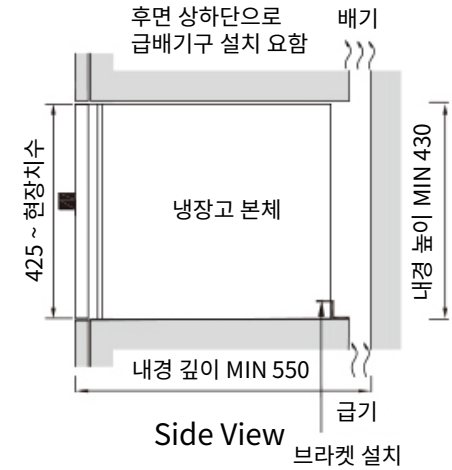
www.wintech.co.kr

HOTEL MINI-BAR COSMETIC COOLER SHOWCASE COOLER SHOWCASE FREEZER BUILT-IN COOLER
CAR COOLER WINE CELLAR RETRO COOLER DIGITAL SAFE BIO SMART LOCK HAIR DRYER KETTLE SCALE

WC-50B



Top View



Side View

설치 유의사항

- * 가구 덧문의 중량이 4kg을 초과하지 않도록 하며, 손잡이는 중앙 부위에 설치가 적합함
- * 가구 제작시, 급기구와 배기구는 반드시 외기와 연결되어야 함

제품 규격(mm)

가구제작 규격(내경치수)(mm)

W550 X H425 X D480

W555 X H430 X D550

※ 반드시, 가구 제작 전에 원택 가구담당자와 가구설계도면 협의를 진행하여야 합니다. 사전 협의 없이 가구가 제작되어 발생한 제품상의 품질, 성능, 하자에 대하여 책임지지 않습니다.

빌트인 서랍식 냉장고 설치 사례

