

Installation Guide

빌트인 전기레인지 설치가이드

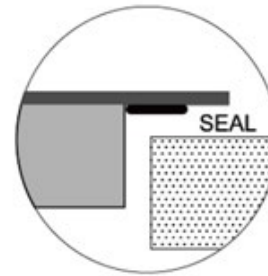
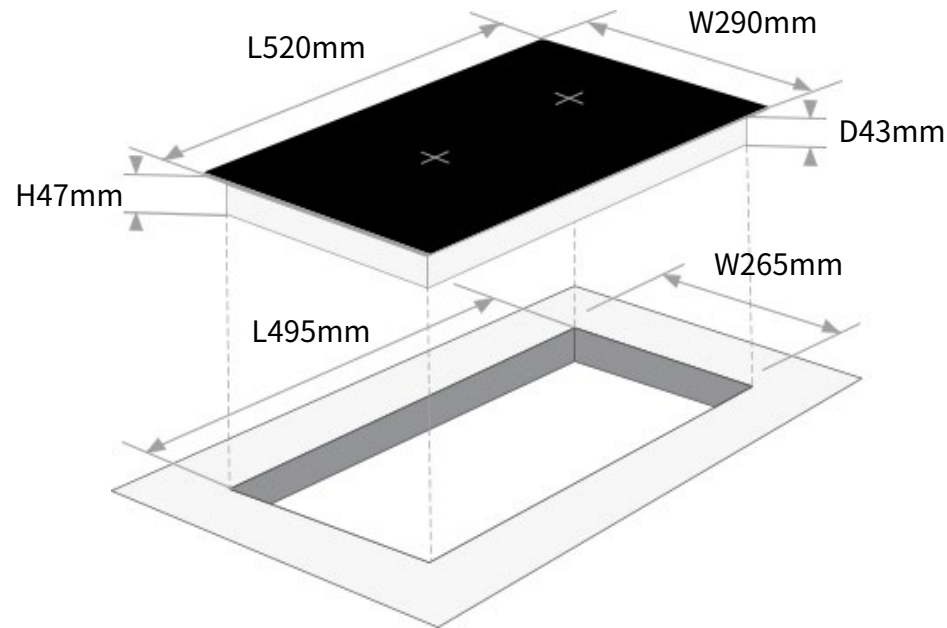


WINTECH

www.wintech.co.kr

HOTEL MINI-BAR COSMETIC COOLER SHOWCASE COOLER SHOWCASE FREEZER BUILT-IN COOLER
CAR COOLER WINE CELLAR RETRO COOLER DIGITAL SAFE BIO SMART LOCK HAIR DRYER KETTLE SCALE

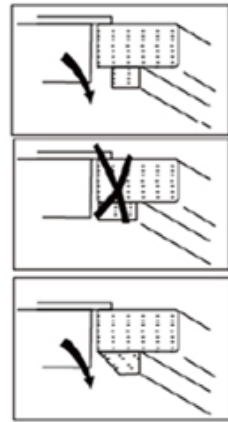
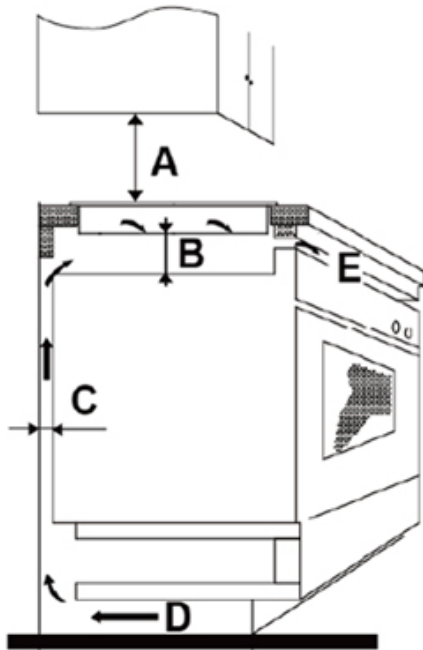
2구 하이라이트



제품 규격(mm)	타공크기(mm)
W290 X L520 X H47	W265 X L495 X H60

- 설치장의 규격은 그림을 참고하세요.
- 제품을 설치할 싱크대 상판의 재질은 내열온도가 100°C 이상이어야 하며, 열경화성 수지 화장판 또는 이와 동등하거나 그 사양의 재료를 사용하세요.
- 어댑터, 멀티탭을 사용하거나 납땜을 하지 마세요. 과열로 인한 화재의 원인이 됩니다.
- 다른 전자제품 바로 옆에 설치할 경우 다른 전자제품의 주의내용을 함께 읽어 주세요.
- 설치 전·후 가구장 안의 이물질, 먼지 등을 청소해 주세요.

설치 유의사항



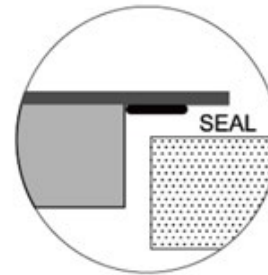
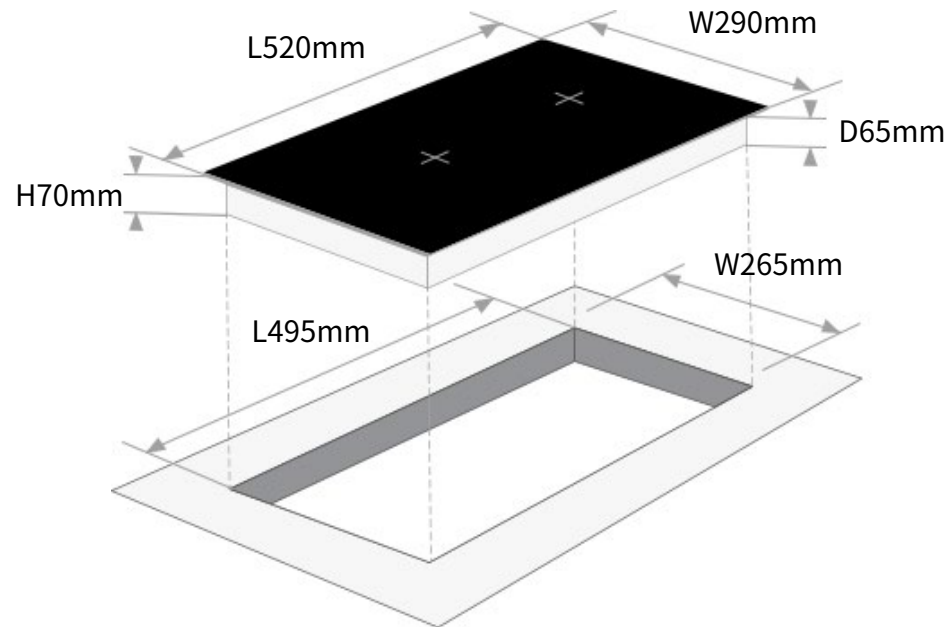
A	650mm	제품 열기에 의해 영향을 받지 않도록 이격시키는 공간
B	최소 50mm	제품 하단부에 설치되는 가구나 타 제품이 하이라이트 열기에 의해 영향을 받지 않도록 이격시키는 공간 (필수)
C	최소 20mm	제품 후면 바닥면에 있는 공기 흡입구로 외부 공기가 들어갈 수 있도록 길을 만들어주는 공간 (필수)
D	급기	(필수)
E	최소 5mm	제품 열기를 외부로 배출하기 위한 공기 배기구 (필수)

- 제품 설치 시 전면에 통풍구가 있는지 확인하세요. (최소 5mm)
- 제품 설치 시 통풍 공간이 있는지 확인하세요. (벽면 : 최소 20mm, 바닥면 최소 50mm)
- 제품의 전면, 측면, 후면은 공기 순환과 과열 방지를 위해 벽으로부터 최소 50mm 이상 띄우세요.
- 제품 설치 시 최소 설치 공간 및 여유 공간 확인에 각별히 주의하세요.
- 어떠한 경우에도 공기 흡입구와 배기구가 막히지 않도록 하세요. 제품의 고장의 원인이 됩니다.
위 그림과 같이 제품 윗면에 후드 설치 시 650mm 이상 띄우세요.
- 제품 설치 시 반드시 단독으로 전원을 연결하여 설치하세요. (16A 전용)
- 제품 설치 시 전원연결선이 제품 밑면에 접촉되거나 지나가지 않게 설치하세요.

※ 자세한 사용안내는 제품구매시 동봉되는 사용설명서를 꼭 읽어주세요.

※ 반드시, 가구 제작 전에 원택 가구담당자와 가구설계도면 협의를 진행하여야 합니다. 사전 협의 없이 가구가 제작되어 발생한 제품상의 품질, 성능, 하자에 대하여 책임지지 않습니다.

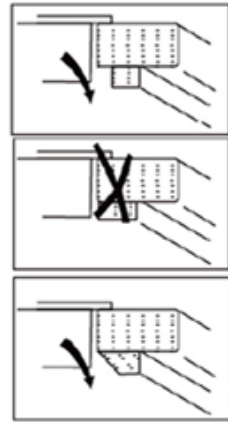
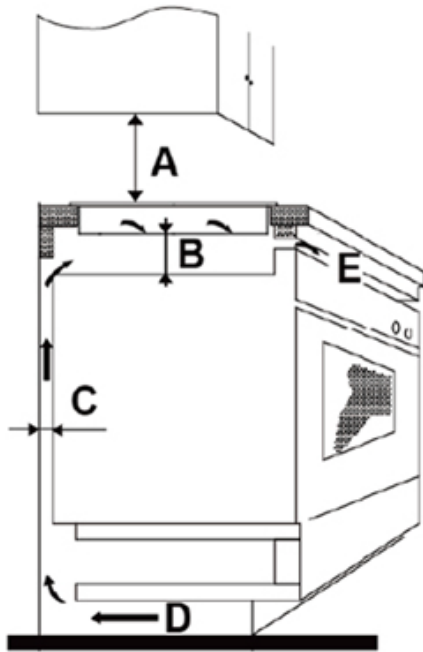
2구 인덕션



제품 규격(mm)	타공크기(mm)
W290 X L520 X H70	W265 X L495 X H80

- 설치장의 규격은 그림을 참고하세요.
- 제품을 설치할 싱크대 상판의 재질은 내열온도가 100°C 이상이어야 하며, 열경화성 수지 화장판 또는 이와 동등하거나 그 사양의 재료를 사용하세요.
- 어댑터, 멀티탭을 사용하거나 납땜을 하지 마세요. 과열로 인한 화재의 원인이 됩니다.
- 다른 전자제품 바로 옆에 설치할 경우 다른 전자제품의 주의내용을 함께 읽어 주세요.
- 설치 전·후 가구장 안의 이물질, 먼지 등을 청소해 주세요.

설치 유의사항



A	760mm	제품 열기에 의해 영향을 받지 않도록 이격시키는 공간
B	최소 35mm	제품 하단부에 설치되는 가구나 타 제품이 인덕션 열기에 의해 영향을 받지 않도록 이격시키는 공간 (필수)
C	최소 20mm	제품 후면 바닥면에 있는 공기 흡입구로 외부 공기가 들어갈 수 있도록 길을 만들어주는 공간 (필수)
D	급기	(필수)
E	최소 5mm	제품 열기를 외부로 배출하기 위한 공기 배기구 (필수)

- 제품 설치 시 전면에 통풍구가 있는지 확인하세요. (최소 5mm)
- 제품 설치 시 통풍 공간이 있는지 확인하세요. (벽면 : 최소 20mm, 바닥면 최소 35mm)
- 제품의 전면, 측면, 후면은 공기 순환과 과열 방지를 위해 벽으로부터 최소 50mm 이상 띄우세요.
- 제품 설치 시 최소 설치 공간 및 여유 공간 확인에 각별히 주의하세요.
- 어떠한 경우에도 공기 흡입구와 배기구가 막히지 않도록 하세요. 제품의 고장의 원인이 됩니다.
위 그림과 같이 제품 윗면에 후드 설치 시 760mm 이상 띄우세요.
- 제품 설치 시 반드시 단독으로 전원을 연결하여 설치하세요. (16A 전용)
- 제품 설치 시 전원연결선이 제품 밑면에 접촉되거나 지나가지 않게 설치하세요.

※ 자세한 사용안내는 제품구매시 동봉되는 사용설명서를 꼭 읽어주세요.

※ 반드시, 가구 제작 전에 원택 가구담당자와 가구설계도면 협의를 진행하여야 합니다. 사전 협의 없이 가구가 제작되어 발생한 제품상의 품질, 성능, 하자에 대하여 책임지지 않습니다.