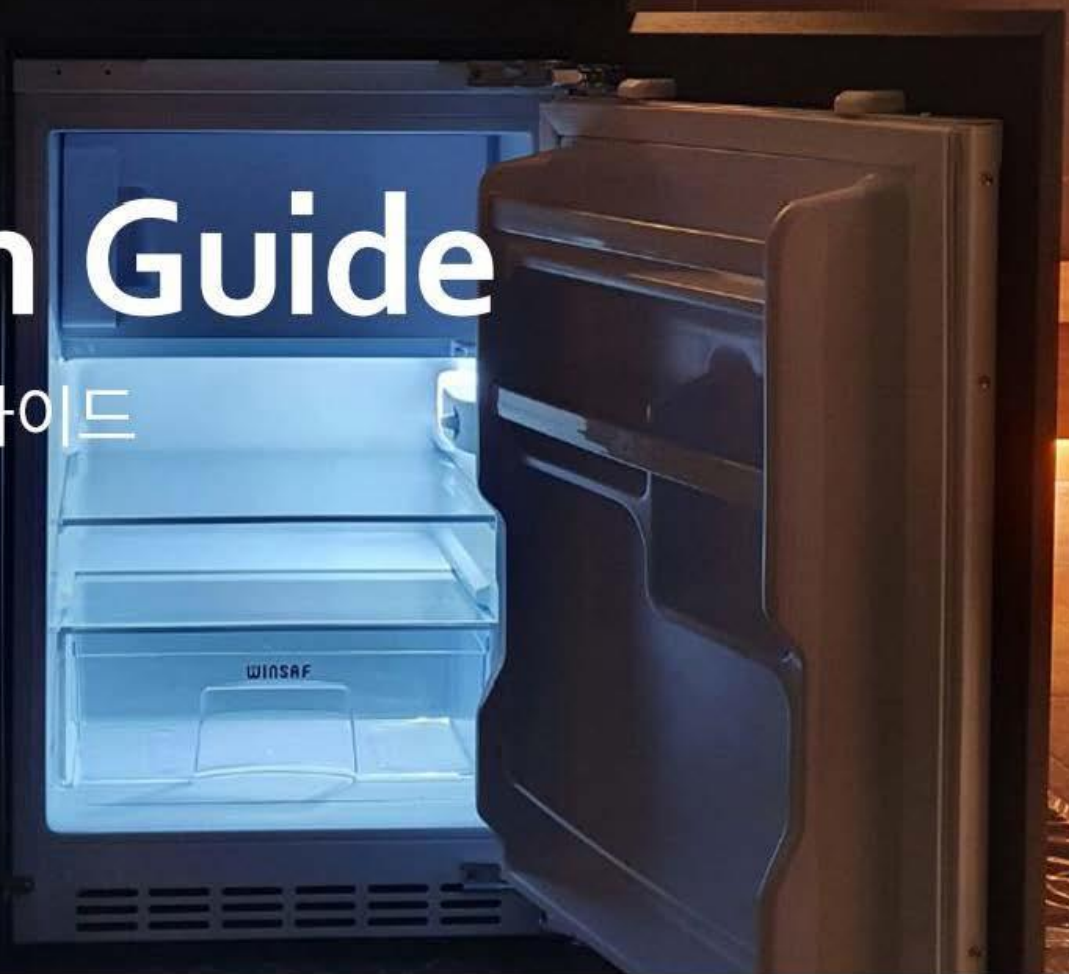


Installation Guide

빌트인 하부장 냉장고 설치가이드

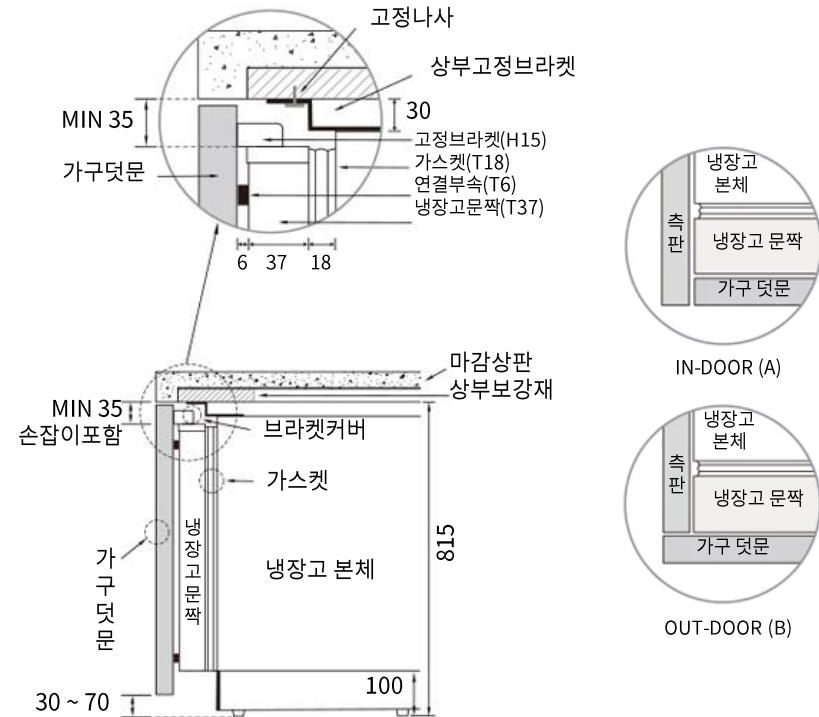
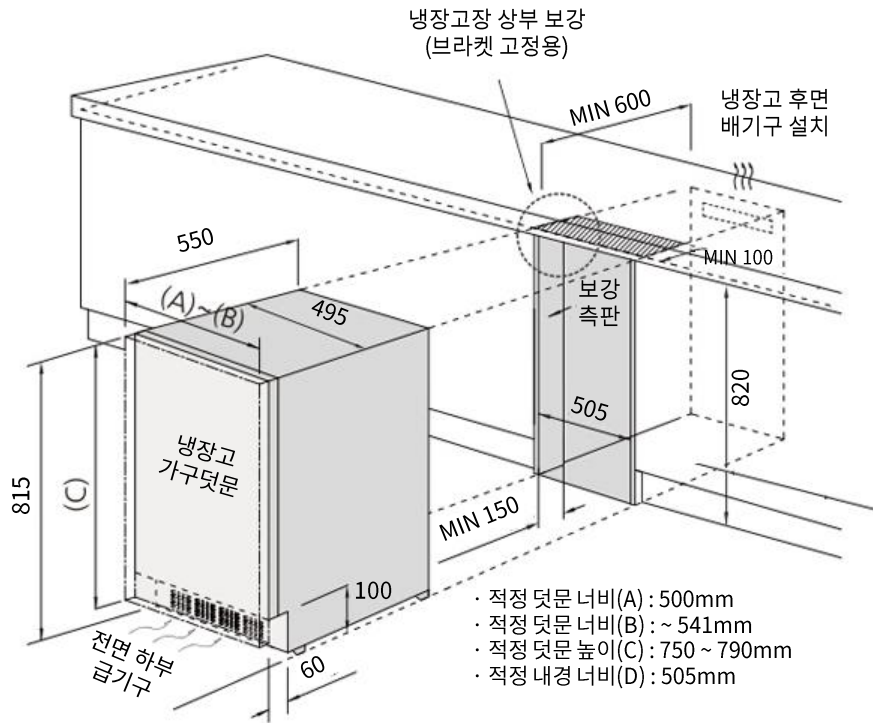


WINTECH

www.wintech.co.kr

HOTEL MINI-BAR COSMETIC COOLER SHOWCASE COOLER SHOWCASE FREEZER BUILT-IN COOLER
CAR COOLER WINE CELLAR RETRO COOLER DIGITAL SAFE BIO SMART LOCK HAIR DRYER KETTLE SCALE

WB-82CF



설치 유의사항

- * 냉장고의 원활한 열 방출이 되기 위하여 전면 하부 걸레받이 설치하지 말 것
- * 냉장고장 내부 상단은 브라켓 고정을 위해 판재 보강
- * 가구문짝은 냉장고 본체보다 높이가 설치되어야함
- * 냉장고의 원활한 열 교환이 되기 위하여 가구문짝과 마감바닥 간 최소 OPEN 높이가 : 30mm
- * 바닥마감시 단차가 생기지 않도록 시공 요망
- * 냉장고 설치 전 가구장 도어손잡이 설치완료 요망

제품규격(mm) 가구제작 규격(내경치수)(mm)

W495 X H815 X D550

W505 X H820 X D600

* 보강측판 : 냉장고 힌지 고정을 위한 측면임(W > 100)

※ 반드시, 가구 제작 전에 원택 가구담당자와 가구설계도면 협의를 진행하여야 합니다.
사전 협의 없이 가구가 제작되어 발생한 제품상의 품질, 성능, 하자에 대하여 책임지지 않습니다.

빌트인 하부장 냉장고 설치 사례

