

Installation Guide

빌트인 하부장 냉장고 설치 가이드

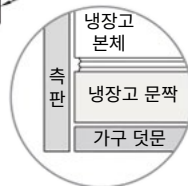
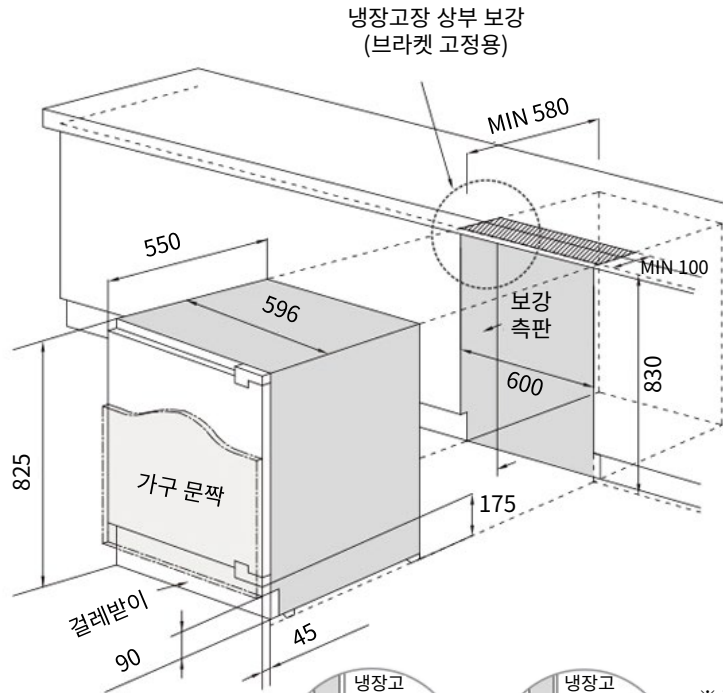


WINTECH

www.wintech.co.kr

HOTEL MINI-BAR COSMETIC COOLER SHOWCASE COOLER SHOWCASE FREEZER BUILT-IN COOLER
CAR COOLER WINE CELLAR RETRO COOLER DIGITAL SAFE BIO SMART LOCK HAIR DRYER KETTLE SCALE

WB-111



IN-DOOR (A)



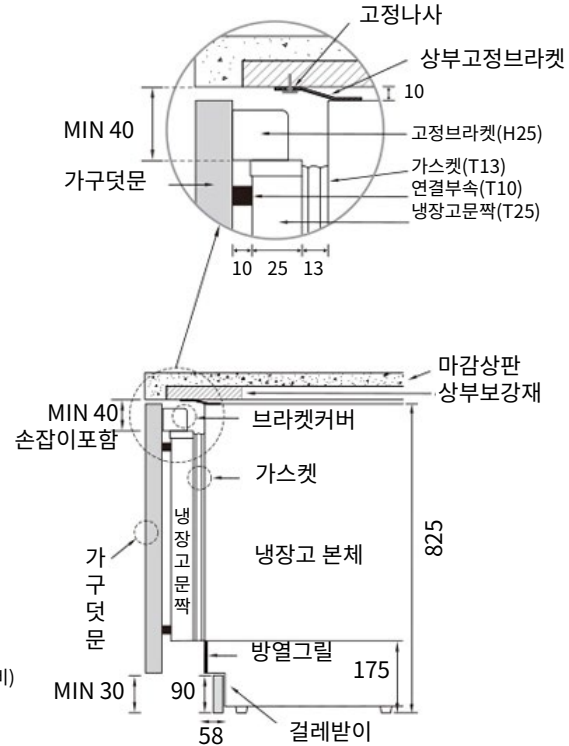
OUT-DOOR (B)

- ※ 가구문짝규격(너비)
- 1. IN-DOOR (A) (595mm)
- 2. OUT-DOOR (B) (625mm)
- ※ 가구문짝규격(높이) 730mm~800mm

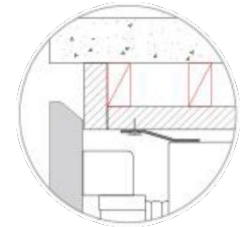
설치 유의사항

- * 걸레받이 설치 높이 : 90mm
- * 가구문짝은 냉장고 본체보다 높이 설치되어야 함
- * 냉장고의 원활한 열 교환이 되기 위하여 가구문짝과 마감바닥 간 최소 OPEN 높이 : 30mm
- * 방열그릴 구간은 절대 막지 말 것
- * 냉장고장 내부 상단은 브라켓 고정을 위해 판재 보강
- * 바닥마감시 단차가 생기지 않도록 시공 요망
- * 냉장고 설치 전 가구장 도어손잡이 설치완료 요망

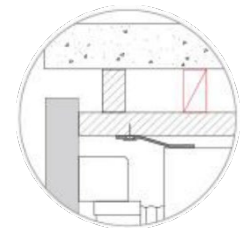
1. 손잡이 타입



2. 히든손잡이 타입



3. 목찬넬 타입



제품 규격(mm)	가구제작 규격(내경치수)(mm)
W596 X H825 X D550	W600 X H830 X D580

* 보강측판 : 냉장고 힌지 고정을 위한 측판임(W > 100)

※ 반드시, 가구 제작 전에 원택 가구담당자와 가구설계도면 협의를 진행하여야 합니다. 사전 협의 없이 가구가 제작되어 발생한 제품상의 품질, 성능, 하자에 대하여 책임지지 않습니다.

빌트인 하부장 냉장고 설치 사례

