

Installation Guide

빌트인 냉장고 설치가이드

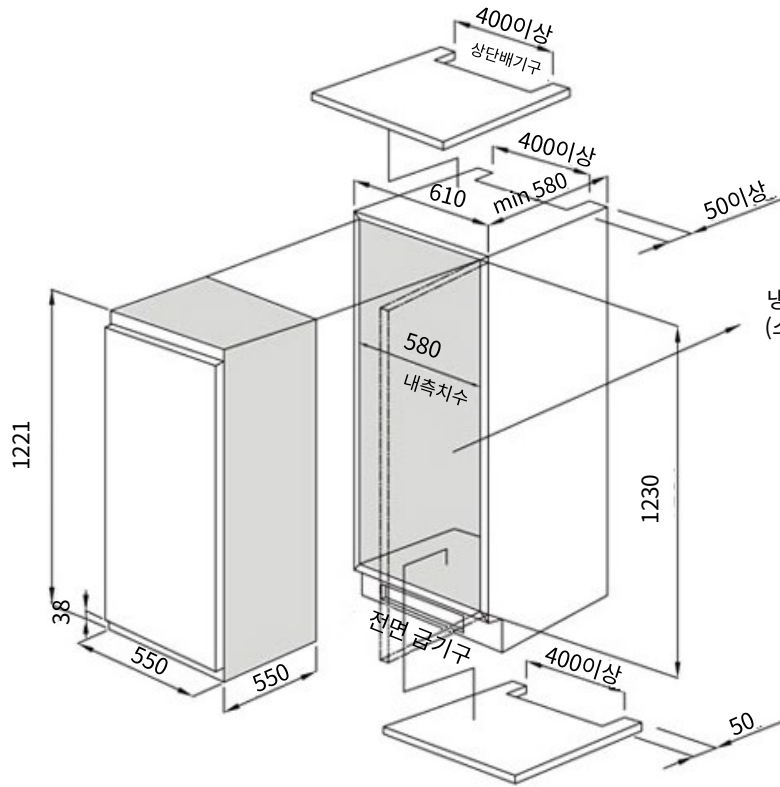


WINTECH

www.wintech.co.kr

HOTEL MINI-BAR COSMETIC COOLER SHOWCASE COOLER SHOWCASE FREEZER BUILT-IN COOLER
CAR COOLER WINE CELLAR RETRO COOLER DIGITAL SAFE BIO SMART LOCK HAIR DRYER KETTLE SCALE

WB-180CF



설치 유의사항

- * 본 그림의 전체 가구 두께는 15mm 기준임
- * 가구 규격은 그림의 규격과 동일해야 함
- * 가구도어의 싱크경첩은 댐퍼기능이 없어야 함
- * 냉장고의 원활한 열 교환이 되기 위하여 급배기구 반드시 설치 요망
- * 두 개의 가구장을 맞대어 설치할 때는 가구장 도어 간격이 5mm이상 되도록 설치 요망
- * 전면급기구 타공사이즈 W370 X H51(원텍 그릴 설치 시)
- * 가구내경 너비는 최대 600mm를 넘지 않아야 함
- * 바닥마감시 단차가 생기지 않도록 시공 요망

제품 규격(mm)	가구제작 규격(내경치수)(mm)
W550 X H1221 X D550	W580 X H1230 X D580

※ 반드시, 가구 제작 전에 원텍 가구담당자와 가구설계도면 협의를 진행하여야 합니다.
사전 협의 없이 가구가 제작되어 발생한 제품상의 품질, 성능, 하자에 대하여 책임지지 않습니다.

빌트인 냉장고 설치 사례

